

English:

Attention: Follow the installation sequence has you can see in the photos.

- **Photo A:** Remove original protection and apply item N°7 (Silentblock).
- **Photo B:** Apply item N°6 (Clip Inox) on the item N°8 (Clamp Inox) and apply in the front part of the frame with items N°3 (Screw), N°4 (Washer) and N°5 (Nut Nylock).
- **Photo C:** Mount protection first rear part with item N°2 (Screw).
- **Photo D:** Apply item N°1 (Screw) on the front part of the protection.
- **Photos E and F:** Tight all screws.

Français:

Attention: Suivre le séquence de photos d'assemblage.

- **Photo A:** Retirer protections d'origine et appliquer l'item N°7 (Silentblock).
- **Photo B:** Appliquer l'item N°6 (Clip Inox) sur l'item N°8 (Fixation Inox) et appliquer sur la partie avant du cadre de la moto avec les items N°3 (Vis), N°4 (Rondelle) et N°5 (Écrou Freine).
- **Photo C:** Monter la protection première partie arrière avec l'item N°2 (Vis).
- **Photo D:** Appliquer l'item N°1 (Vis) sur la partie avant de la protection.
- **Photos E et F:** Serrer toutes les vis.

Português:

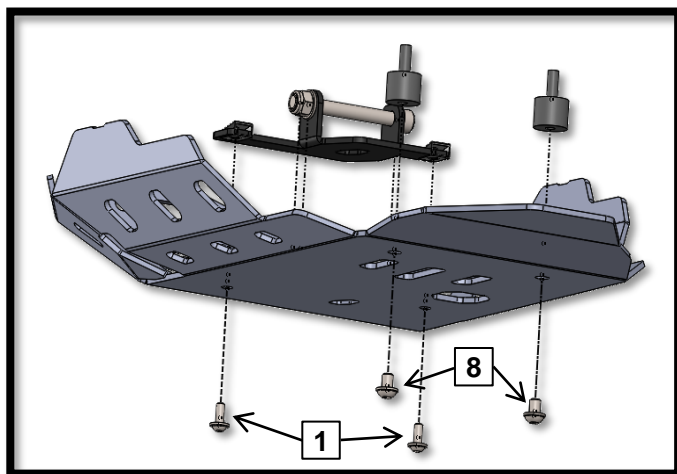
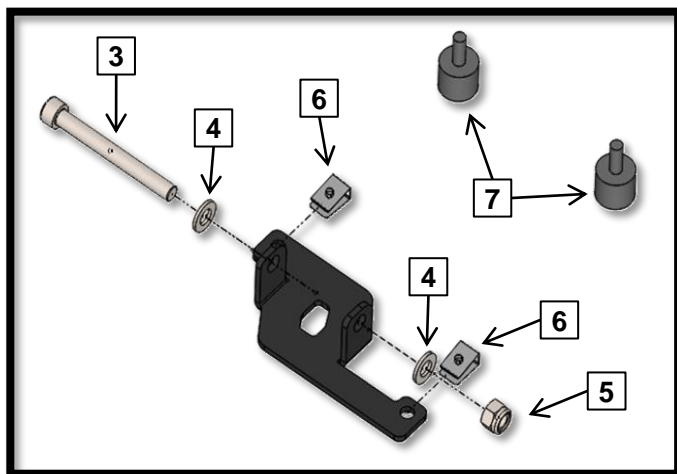
Atenção – Seguir a sequência de montagem das fotos.

- **Foto A:** Remover proteção de origem e aplicar o item N°7 (Sinobloco).
- **Foto B:** Aplicar o item N°6 (Mola de Friso) no item N°8 (Fixação Inox) e aplicar na parte da frente do quadro da moto com os itens N°3 (Parafuso), N°4 (Anilha) e N°5 (Porca Freada).
- **Foto C:** Montar proteção, iniciando pela parte de trás com o item N°2 (Parafuso).
- **Foto D:** Aplicar o item N°1 (Parafuso) na parte da frente da proteção.
- **Fotos E e F:** Apertar todos os parafusos.



ALUMINUM TRAIL ENGINE GUARD

Ref.: 2CP090043A



8	Fixação Inox / Inox Clamp	Nº152	1
7	Sinobloco Macho e Fêmea / Silent Block Male and Female	M8	2
6	Mola Friso / Clip Inox	M6	2
5	Porca Freada / Nut Nylock	M10 - DIN 985	1
4	Anilha / Washer	M10 - DIN 125	2
3	Paraf. Cabeça Cilíndrica Sext. Int. / Socket Head Cap Screw	M10x1,5x90 - DIN 912	1
2	Paraf. Cabeça Redonda Sext. Int. c. FA / Screw Round Head With Washer False	M8x12 - ISO 7380	2
1	Paraf. Cabeça Redonda Sext. Int. c. FA / Screw Round Head With Washer False	M6x16 - ISO 7380	2

ITEM Nº:	COMPONENTE (COMPONENT):	DESCRIÇÃO (DESCRIPTION):	QUANT.:
ACESSÓRIOS (ACCESSORIES)			

ALUMINUM TRAIL ENGINE GUARD

