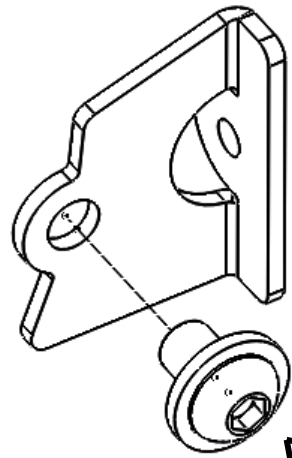
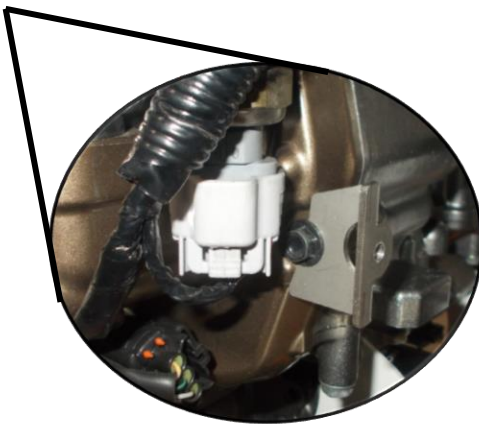


**DUAL CLUTCH
TRANSMISSION GUARD (DCT)**
Ref.: 2CP2190023





PARAFUSOS DE ORIGEM ORIGINAL SCREW



English:

• **ATTENTION:** put glue on the screws.

Français:

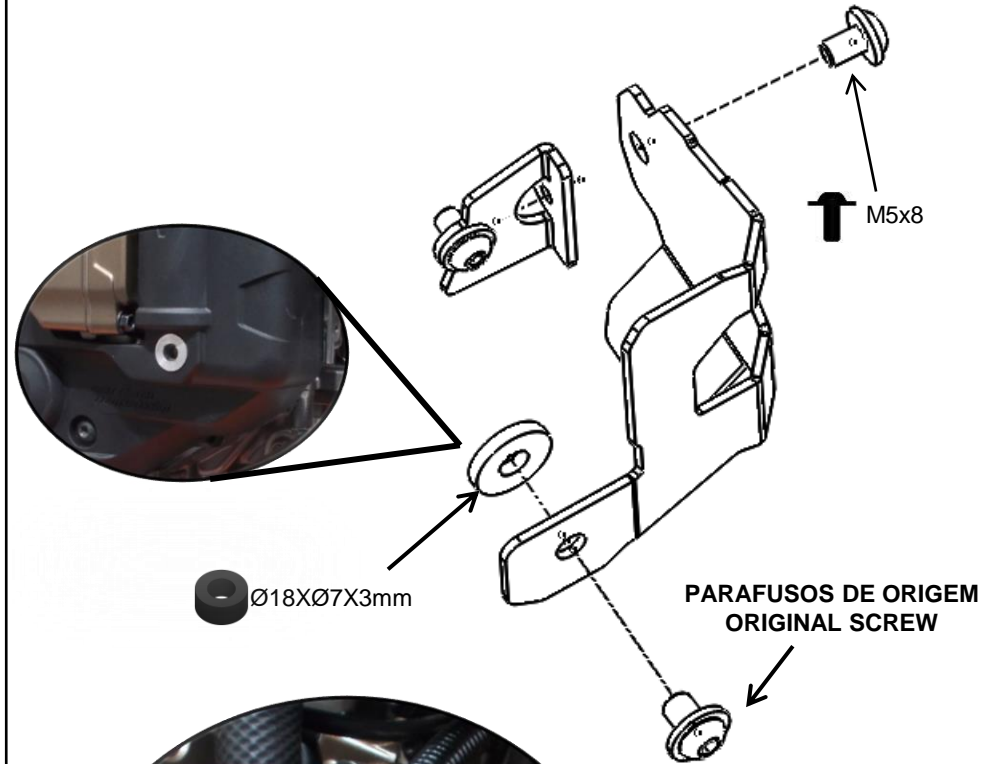
• **ATTENTION:** mettre de la colle sur les vis.

Português:

• **ATENÇÃO:** colocar cola nos parafusos.

2	Casquilho Alumínio / Aluminum Bushing	Ø18xØ7x3mm	1
1	Paraf. Cabeça Redonda Sext. Int. c. FA / Screw Round Head With Washer False	M5x8 - ISO 7380	1
ITEM Nº: COMPONENTE (COMPONENT):		DESCRIÇÃO (DESCRIPTION):	QUANT.:
ACESSÓRIOS (ACCESSORIES)			

DUAL CLUTCH TRANSMISSION GUARD (DCT)



Ø18XØ7X3mm

PARAFUSOS DE ORIGEM ORIGINAL SCREW

M5x8

