

12	Fixação Inox Dir / Inox Clamp Right	imagem no esquema	1
11	Fixação Inox Esq / Inox Clamp Left	imagem no esquema	1
10	Fixação Inox / Inox Clamp	C23A	1
9	Casquilho Alumínio / Aluminum Bushing	Ø15xØ8x7mm	2
8	Mola de Friso / Clip Inox	M6	2
7	Mola de Friso / Clip Inox	M5	6
6	Porca Freada / Nut Nylock	M8 - DIN 985	2
5	Anilha / Washer	M8 - DIN 125	2
4	Paraf. Sext. Ext. c. FA / Hex Screw With Washer False	M8x30 - DIN 6921	2
3	Paraf. Cabeça Redonda Sext. Int. c. FA / Screw Round Head With Washer False	M6x25 - ISO 7380	2
2	Paraf. Cabeça Redonda Sext. Int. c. FA / Screw Round Head With Washer False	M8x20 - ISO 7380	2
1	Paraf. Cabeça Redonda Sext. Int. c. FA / Screw Round Head With Washer False	M5x8 - ISO 7380	6
ITEM Nº:	COMPONENTE (COMPONENT):	DESCRIÇÃO (DESCRIPTION):	QUANT.:
ACESSÓRIOS (ACCESSORIES)			



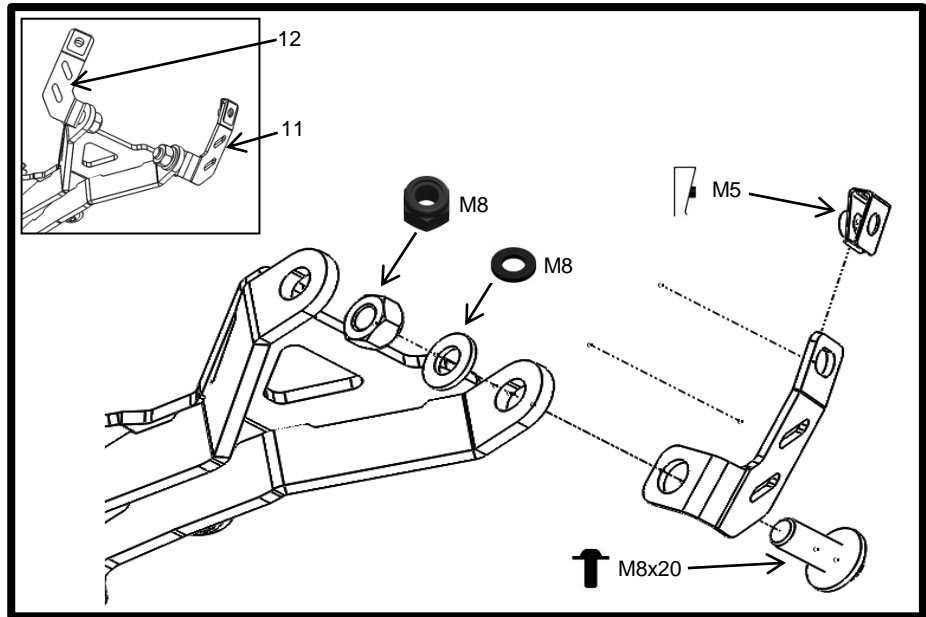
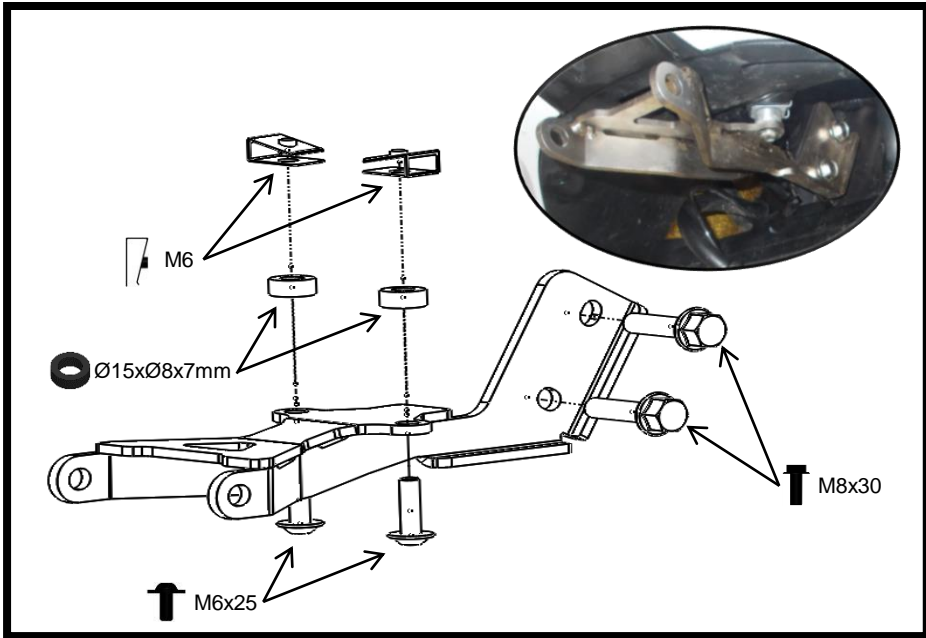
HEAD LIGHT PROTECTOR

Ref.: 2CP2210023

CROSSPRO
PROTECTION PARTS



HEAD LIGHT PROTECTOR



HEAD LIGHT PROTECTOR

