

English:

Attention – Follow the assembly instruction sequence as you can see in the photos.

Aluminum radiator guard and kit of components. Remove radiator water and side plastic.

• **1st Photo:** Apply item N°7 (Aluminum Rod – x2) in item N°9 (R IN 228) with item N°1 (Screw – x2). Remove motorcycle radiator and mount item previously assembled with motorcycle radiator.

• **2nd Photo:** Mount item N°10 (R OUT 228) with item N°1 (Screw – x2).

• **3rd Photo:** Apply item N°8 (Aluminum Rod – x2) in item N°13 (R IN B228) with item N°1 (Screw – x2). Apply item N°14 (R OUT B228) on assembly previously mounted with item N°1 (Screw – x2). Mount finally assembly on the motorcycle with item N°3 (Screw – x2).

• **4th / 5th Photos:** Mount right side plastic with original screws and item N°2 (Screw - x2) as marked on the assembly instruction.

• **6th Photo:** If the motorcycle has a horn apply the items shown in the photo.

Repeat the process to the left side as assembly instruction. Replace water in radiator and torque all screws to correct value.

Português:

Atenção – Siga a sequência de instrução de montagem que pode ver nas fotos.

Proteção radiador em alumínio e kit de componentes. Retirar água do radiador e plásticos laterais da moto.

• **1^a Foto:** Aplicar o item N°7 (Haste Alumínio – x2) no item N°9 (R IN 228) com o item N°1 (Parafuso – x2). Remover radiador da moto e montar o item anteriormente montado com a proteção de radiador na moto.

• **2^a Foto:** Aplicar o item N°10 (R OUT 228) com o item N°1 (Parafuso – x2).

• **3^a Foto:** Aplicar o item N°8 (Haste Alumínio – x2) no item N°13 (R IN B228) com o item N°1 (Parafuso – x2). Aplicar o item N°14 (R OUT B228) na assemblagem anteriormente montada com o item N°1 (Parafuso – x2). Montar assemblagem final na moto com o item N°3 (Parafuso – x2).

• **4^a / 5^a Fotos:** Montar plásticos direitos com os parafusos de origem e o item N°2 (Parafuso – x2) como marcado na instrução de montagem.

• **6^a Foto:** Se a moto tiver buzina aplicar os itens mostrados na foto.

Repetir o processo para o lado esquerdo como a instrução de montagem. Recolocar a água no radiador e apertar todos os parafusos com o valor correto de torque.

Français:

Attention - Suivez la séquence d'instructions d'assemblage comme vous pouvez voir sur les photos.

Protection de radiateur et kit de composants. Retirez l'eau du radiateur et côté plastique de la moto.

• **1er Photo:** Appliquer l'item N°7 (Tige d'Aluminium – x2) sur l'item N°9 (R IN 228) avec l'item N°1 (Vis – x2). Retirez radiateur de la moto et monter l'item précédent monté avec protection radiateur.

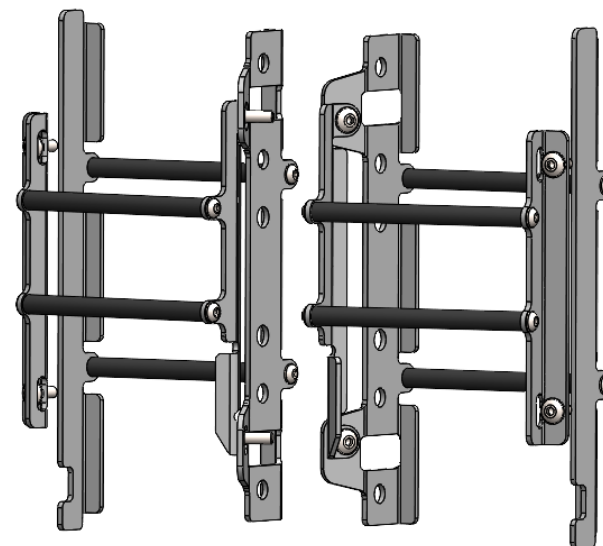
• **2er Photo:** Monter item N°10 (R OUT 228) avec l'item N°1 (Vis – x2).

• **3er Photo:** Appliquer l'item N°8 (Tige d'Aluminium – x2) sur l'item N°13 (R IN B228) avec l'item N°1 (Vis – x2). Apply item N°14 (R OUT B228) sur le assemblage précédemment monte avec l'item N°1 (Vis – x2). Monter assemblage enfin sur la moto avec l'item N°3 (Vis – x2).

• **4er / 5er Photos:** Monter le plastique droit avec les vis d'origine et l'item N°2 (Vis – x2) comme indiqué dans les instructions de montage.

• **6th Photo:** If the motorcycle has a horn apply the items shown in the photo.

Répétez le processus sur le côté gauche comme instruction de montage. Remplacer l'eau dans le radiateur et torque toutes les vis avec le bonne valeur.



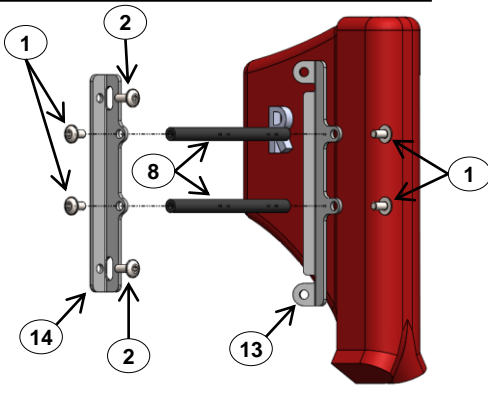
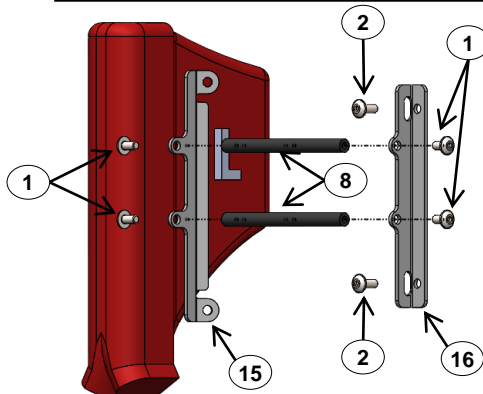
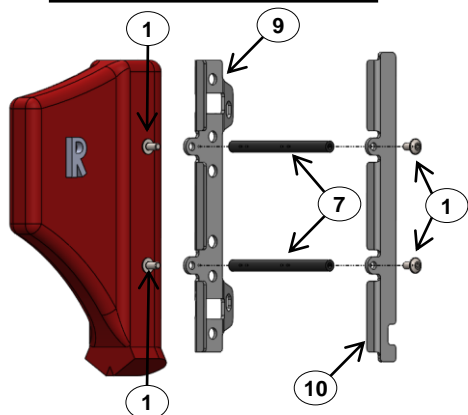
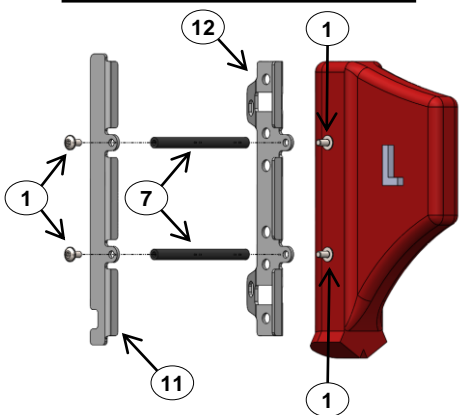
ALUMINUM RADIATOR GUARD

Ref.: 2CP060228B

INSTRUÇÃO DE MONTAGEM / ASSEMBLY INSTRUCTION

LADO ESQUERDO / LEFT SIDE

LADO DIREITO / RIGHT SIDE



16	Proteção Radiador Alumínio / Aluminum Radiator Guard	L OUT B228	1
15	Proteção Radiador Alumínio / Aluminum Radiator Guard	L IN B228	1
14	Proteção Radiador Alumínio / Aluminum Radiator Guard	R OUT B228	1
13	Proteção Radiador Alumínio / Aluminum Radiator Guard	R IN B228	1
12	Proteção Radiador Alumínio / Aluminum Radiator Guard	L OUT 228	1
11	Proteção Radiador Alumínio / Aluminum Radiator Guard	L IN 228	1
10	Proteção Radiador Alumínio / Aluminum Radiator Guard	R OUT 228	1
9	Proteção Radiador Alumínio / Aluminum Radiator Guard	R IN 228	1
8	Haste Alumínio / Aluminum Rod	122mm	4
7	Haste Alumínio / Aluminum Rod	120mm	4
6	Abraçadeira de Fivela / Plastic Strip	135x2,5mm	1
5	Casquilho DTC / DTC Bushing	Ø16xØ8x8mm	1
4	Paraf. Cabeça Redonda Sext. Int. c. FA / Screw Round Head With Washer False	M6x25 - ISO 7380	1
3	Paraf. Cabeça Redonda Sext. Int. c. FA / Screw Round Head With Washer False	M6x20 - ISO 7380	4
2	Paraf. Cabeça Redonda Sext. Int. c. FA / Screw Round Head With Washer False	M6x16 - ISO 7380	4
1	Paraf. Cabeça Redonda Sext. Int. c. FA / Screw Round Head With Washer False	M6x12 - ISO 7380	16

ITEM Nº: COMPONENTE (COMPONENT): DESCRIÇÃO (DESCRIPTION): QUANT.:
 ACESSÓRIOS (ACCESSORIES)

ALUMINUM RADIATOR GUARD

